



MAHRLO

113 31, 113 33
113 40, 113 41

113 31, 33, 40, 41 Termoelektrické snímače teploty tyčové s kovovou ochrannou trubicí

Použití

- jsou určeny k dálkovému měření teploty v pecích, kouřových plynech a další podobné aplikace

Výhody

- termoelektrický článek "J" a "K"
- materiál ochranných trubek - ocel tř. 1.4845 u typu 113 31, tř.1.4749 nebo 1.4845 u typu 113 33 a tř.1.4845 u typů 113 40, 41
- stupeň krytí IP 65
- široký sortiment délek ochranných trubek
- možnost dodání upevňovacích přírub
- 113 31/P a 113 33/P je dodáván s analogovým nebo digitálním převodníkem s galvanickým oddělením nebo bez galvanického oddělení (výst.signál 4-20mA, různé rozsahy měření)
- ke snímačům lze dodat i vhodnou upevňovací přírubu (**Příslušenství snímačů teplot - 991**)

Technická data

rozsah[°C]	0 až 800 (J) (113 31, 113 40) 0 až 1000 (K) (113 33, 113 41)
jmen.délka L[mm]	500;800;1000;1600;2000mm 630mm (113 40, 113 41)
toleranční třída	2
typ termočlánku	dvojitý J nebo K Ø4,5
stupeň krytí	IP 65

113 31/P, 113 33/P

rozsah[°C]	0 až 800 (J), 0 až 1000 (K)
toleranční třída	2 dle ČSN IEC 584-2
zákl.dovolená chyba převodníku	$\pm 0,2\% + 1^\circ\text{C}$ z nastav.rozpětí
stupeň krytí	IP 65
výstupní signál	4 až 20mA

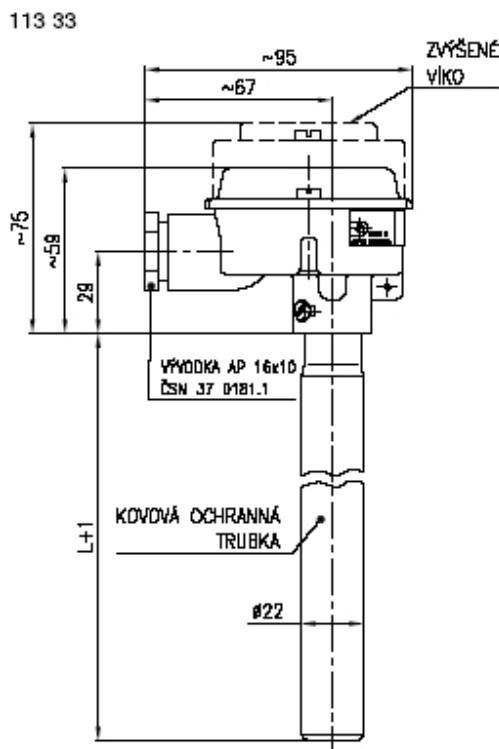
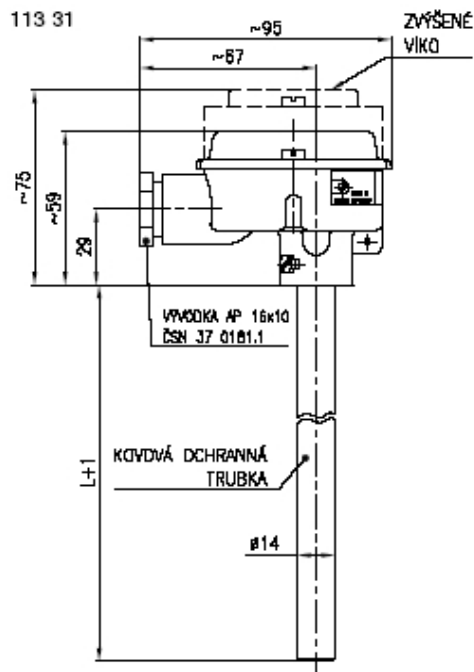
Certifikace

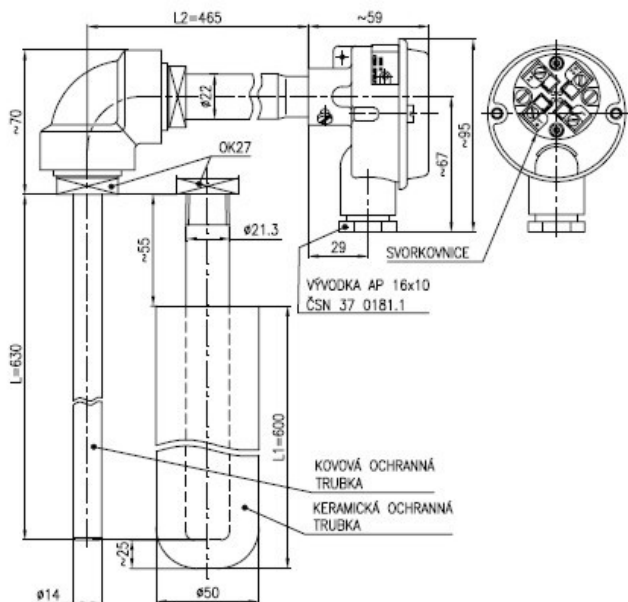
113 31, 113 33

- prohlášení o shodě č.: ES-113310

113 31/P, 113 33/P

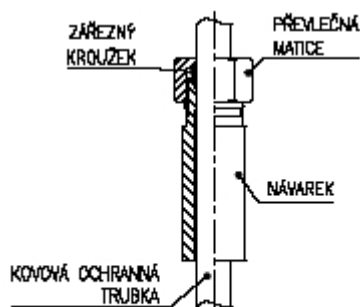
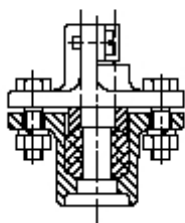
- prohlášení o shodě č.: ES-11331P





113 40
113 41

upevňovací příruba
991 UP14



návarek se zářezným kroužkem

991 NVP6 D1413 - materiál 11 373
991 NVP6 D1472 - materiál 1.4541

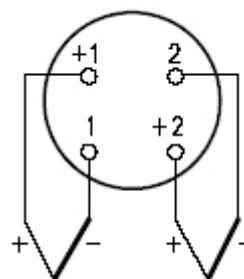
Objednací kód

113 31

113 315	snímač teploty termoelektrický tyčový s kovovou ochrannou trubicí
	termočlánek
8	“J“ Fe-CuNi, dle ČSN EN 60584-1
K	“K“ NiCr-NiAl*, dle ČSN EN 60584-1
	materiál ochranné trubky L (v celé délce)
4	žárovzdorná ocel 1.4845 (17 255)
	jmenovitá délka L[mm]
1	350
2	500
3	800
4	1000
5	1600
6	2000
7	3000*
9	jiná* (max.3000)

Příklad objednávky: 113 315 843

*...po dohodě jako zvláštní požadavek

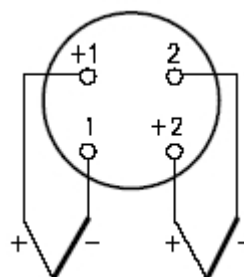


113 33

113 335	snímač teploty termoelektrický tyčový s kovovou ochrannou trubicí
	plášťový termoelektrický článek Ø4,5
8	“K“ NiCr-NiAl*, dle ČSN EN 60584-1
J	“J“ Fe-CuNi, dle ČSN EN 60584-1
	materiál ochranné trubky L (v celé délce)
3	1.4845 (17 255)
4	1.4762 (17 153)
	jmenovitá délka L[mm]
1	350
2	500
3	800
4	1000
5	1600
6	2000
7	3000*
9	jiná* (max.3000)

Příklad objednávky: 113 335 832

*...po dohodě jako zvláštní požadavek

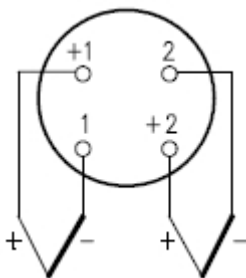


113 40, 113 41

113 4	snímač teploty termoelektrický tyčový s kovovou ochrannou trubicí
	termočlánek
0	“J“ Fe-CuNi, dle ČSN EN 60584-1
1	“K“ NiCr-NiAl, dle ČSN EN 60584-1
	materiál ochranné trubky L (v celé délce)
5	žárovzdorná ocel 1.4845 (17 255)
6	keramická ochranná trubka (SiC - použití v taveninách barevných kovů)
	jmenovitá délka L[mm]
842	630
999	jiná* (max.3000)

Příklad objednávky: 113 305 842

*...po dohodě jako zvláštní požadavek



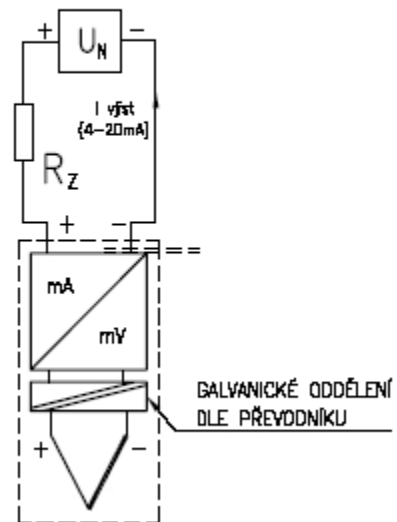
113 31/P

113 319	snímač teploty termoelektrický tyčový s kovovou ochrannou trubicí			
	plášťový termoelektr. článek Ø4,5mm			
8	J (Fe-CuNi) podle ČSN EN 60584-1			
K	K (NiCr-NiAl) dle ČSN EN 60584-1			
	materiál ochranné trubky			
4	1.4845 (17 255)			
	jmenovitá délka L[mm]			
1	350			
2	500			
3	800			
4	1000			
5	1600			
6	2000			
7	3000*			
9	jiná (max.3000) *			
	typ převodníku			
	převodník galv.odděl. ex rozsah [°C]			
HCF	APAQ-HCF	ne	-	nastavitelný
HCFX	APAQ-HCFX	ne	ia	nastavitelný
TH200	TH 200	ano	-	programov.
TH200X	TH 200-ex	ano	ia	programov.
IPAQH	IPAQ-H	ano	-	programov.
IPAQHx	IPAQ-HX	ano	ia	programov.
MINIPAQ	minIPAQ-HLP	ne	-	programov.
TH300	TH 300	ano	-	programov.
TH300X	TH 300-ex	ano	ia	programov.
MESOH	MESO-H	ano	-	programov.
MESOHx	MESO-HX	ano	ia	programov.
248HANA	248 HA NA	ano	-	programov.
248HA11X	248 HA I1	ano	ia	programov.
99	jiný*			
00	bez převodníku			

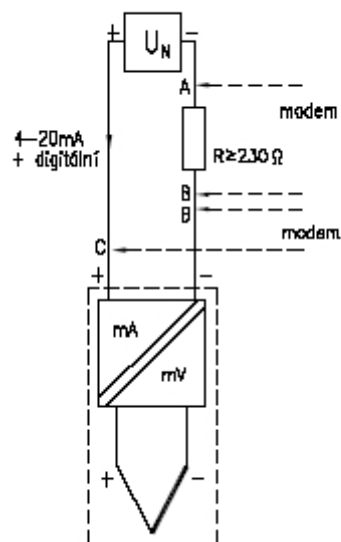
Příklad objednávky: 113 319 842/HCF rozsah: 0 až 600°C

*...po dohodě jako zvláštní požadavek

Schéma připojení s převodníkem



s převodníkem s HART protokolem



A-B a B-C varianty připojení měřící jednotky (HART modemu, HART komunikátoru)

113 33/P

113 339	snímač teploty termoelektrický tyčový s kovovou ochrannou trubkou
	plášťový termoelekt. článek Ø4,5mm
8	K (NiCr-NiAl) podle ČSN EN 60584-1
J	J (Fe-CuNi) podle ČSN EN 60584-1
	materiál ochranné trubky
3	1.4845 (17 255)
4	1.4749 (17 153)
	jmenovitá délka L[mm]
1	350
2	500
3	800
4	1000
5	1600
6	2000
7	3000*
9	jiná (max.3000)*
	typ převodníku
	převodník galv.odděl. ex rozsah[°C]
HCF	APAQ-HCF ne - nastavitelný
HCFX	APAQ-HCFX ne ia nastavitelný
TH200	TH 200 ano - programov.
TH200X	TH 200-ex ano ia programov.
IPAQH	IPAQ-H ano - programov.
IPAQHx	IPAQ-HX ano ia programov.
MINIPAQ	minIPAQ-HLP ne - programov.
TH300	TH 300 ano - programov.
TH300X	TH 300-ex ano ia programov.
MESOH	MESO-H ano - programov.
MESOHx	MESO-HX ano ia programov.
248HANA	248 HA NA ano - programov.
248HAIIx	248 HA II ano ia programov.
99	jiný*
00	bez převodníku

Příklad objednávky: 113 339 839/HCF rozsah: 0 až 1000°C

*...po dohodě jako zvláštní požadavek

s převodníkem s HART protokolem

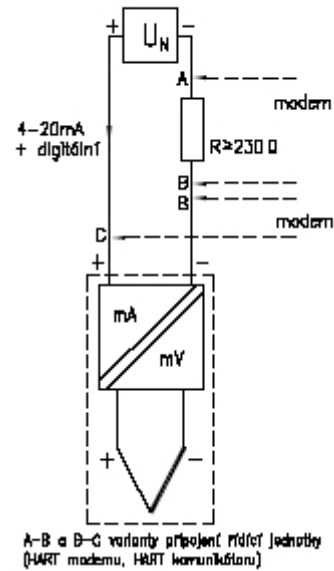
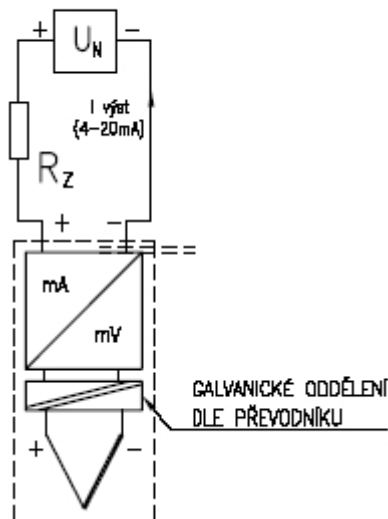


Schéma připojení s převodníkem



MAHRLO s.r.o.
 Ľudmily Podjavorinskej 535/11
 916 01 Stará Turá
 mob.: +421 908 170 313
 tel.: +421 32 776 03 62
 fax: +421 32 776 21 56
 web: www.mahrlo.sk
 e-mail: meracia@mahrlo.sk
 e-shop: priemyselne.eshopmahrlo.sk